

UDC 621.382
L 32



中华人民共和国国家标准

GB 7423.2—87

GB 7423.2—87

半导体器件散热器 型材散热器

Heat sink of semiconductor devices
Heat sink, extruded shapes

中华人民共和国
国家标准
半导体器件散热器 型材散热器
GB 7423.2—87

*

中国标准出版社出版发行
北京复兴门外三里河北街16号
邮政编码:100045

网址 www.bzcb.com

电话:68523946 68517548

中国标准出版社秦皇岛印刷厂印刷

各地新华书店经销

*

开本 880×1230 1/16 印张 1.5 字数 41 千字

1987年10月第一版 2005年8月第二次印刷

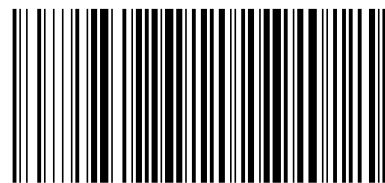
*

书号:155066·1-23421 定价 14.00 元

如有印装差错 由本社发行中心调换

版权专有 侵权必究

举报电话:(010)68533533

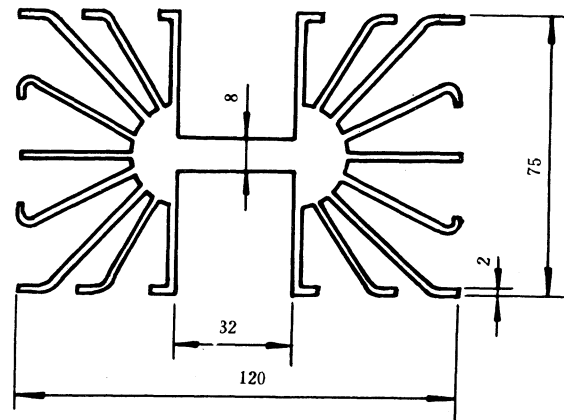


GB 7423.2—1987

1987-03-16 发布

1987-11-01 实施

国家标准局 发布



| 序号 | 型号 | 长度 L mm | 尺寸, mm | | 散热面积 m^2 | 每米重 kg |
|----|--------------|--------------|--------|--|---------------|-----------|
| | | | | | | |
| 19 | S R X 01 S F | 75、140 | | | | 5.65 |

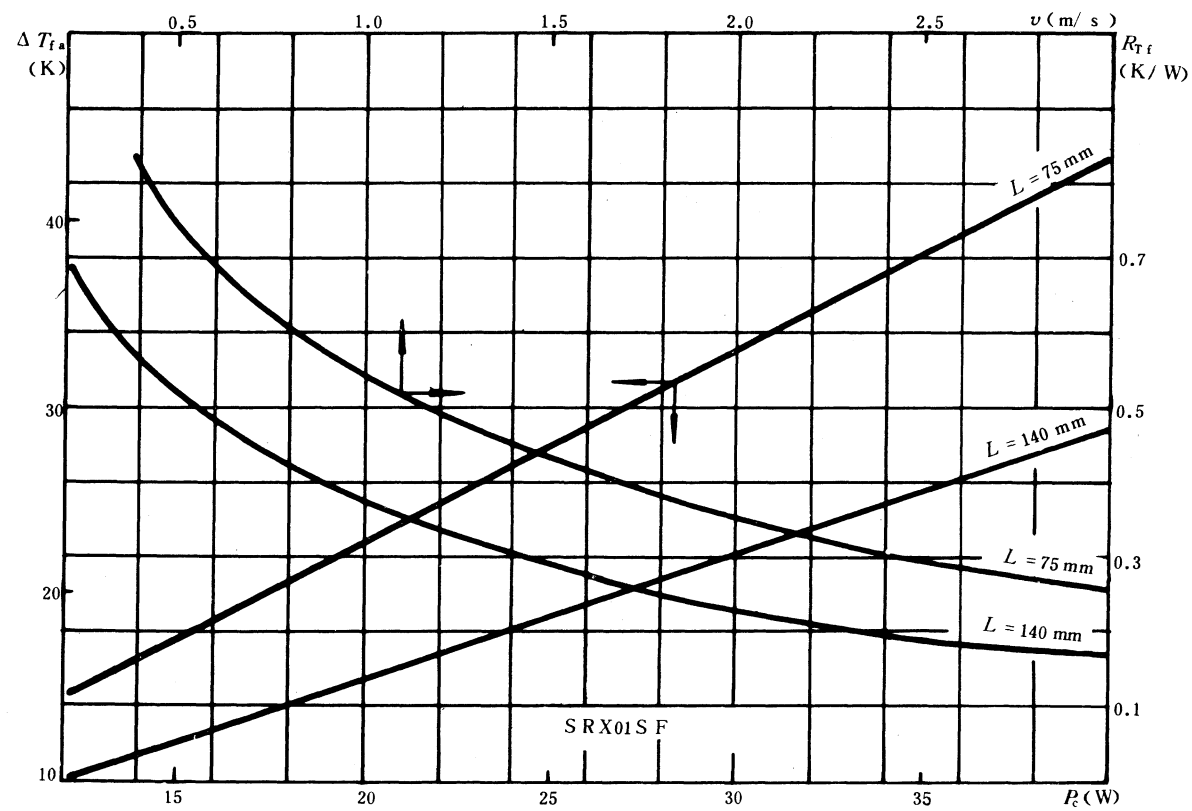


图 12

中华人民共和国国家标准

半导体器件散热器 型材散热器

Heat sink of semiconductor devices
Heat sink, extruded shapes

UDC 621.382

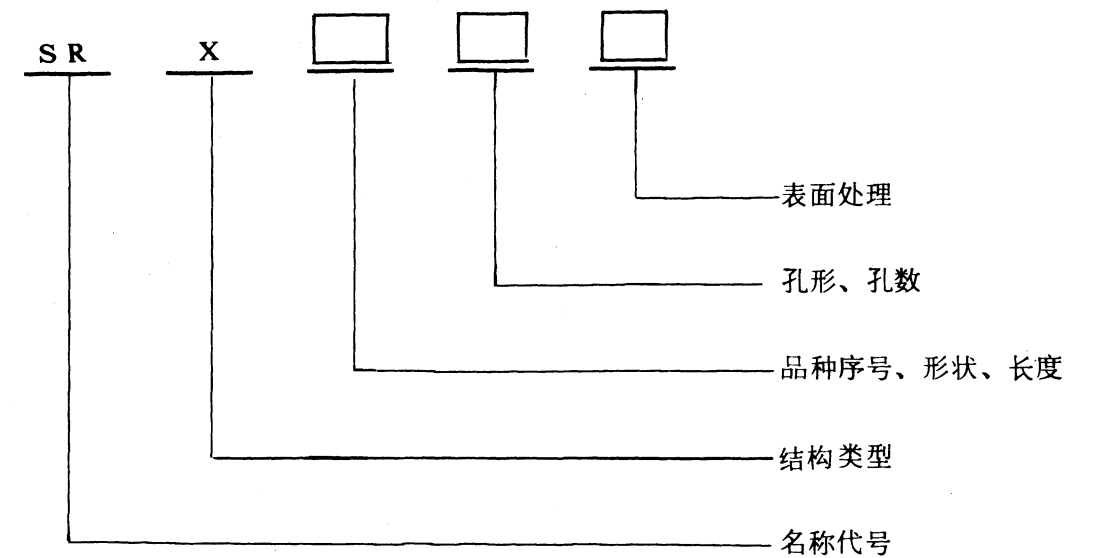
GB 7423.2—87

本标准规定了型材散热器的型号编制方法、品种规格和技术要求。

型材散热器除应符合本标准的规定外，同时还应符合GB 7423.1—87《半导体器件散热器 通用技术条件》的规定。

1 型材散热器型号的编制方法及标记示例

1.1 型号编制方法



1.1.1 名称代号

S R 分别表示“散”、“热”汉语拼音的首字母。

1.1.2 结构类型

X 表示型材散热器中“型”字汉语拼音的首字母。

1.1.3 品种序号、形状、长度

分别用阿拉伯数字和汉语拼音字母表示。前二位阿拉伯数字表示散热器的品种序号；中间的汉语拼音字母表示散热器的形状（见第2章）；后面的阿拉伯数字表示散热器的截取长度。

1.1.4 孔形、孔数

散热器上安装器件用的孔形、孔数及代号，见图1所示。

1.2 标记示例

例1：双面全肋，长度80 mm，开F₂型孔形，表面为化学磷化处理的散热器，记为

SRX08SQ80F₂H·L

例2：单面肋，长度125mm，开二个F₂型孔形，表面为电化学氧化后着黑色的散热器，记为SRX11D125F₂2D·Y·Z·H

2 符号、意义

- S——双面肋；
- Q——全肋；
- D——单面肋；
- F——辐射状肋；
- L——长度；
- n——器件数量。

3 品种规格

型材散热器的品种、结构尺寸及其热阻特性曲线，见图2~12所示。

注：① 曲线图中 \uparrow 表示该曲线簇对应于 $v-R_{Tf}$ 坐标； \leftarrow 表示该曲线对应于 $P_c-\Delta T_{ra}$ 坐标。

② 图中自然冷却热阻特性曲线散热器纵向为垂直放置；强制风冷热阻特性曲线散热器纵向为平行于气流方向放置。

4 技术要求

4.1 散热器的材料为铝材L3~L6或铝合金，其化学成分应符合GB 3190—82《铝及铝合金加工产品化学成分》的要求。

4.2 散热器的热阻，应符合图2~12的规定。

4.3 散热器表面的粗糙度应符合GB 1031—83《表面粗糙度参数及其数值》的规定，其表面不平度平均高度值不得超过0.02mm。

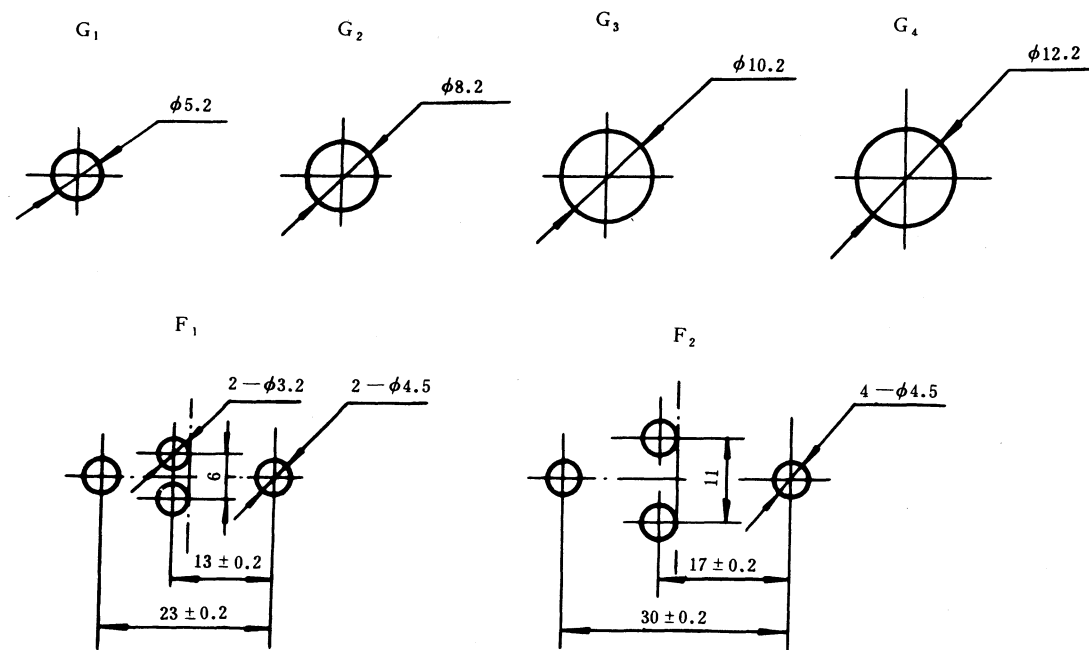
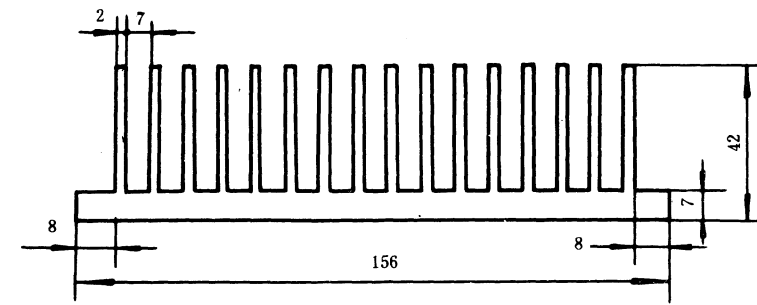


图 1



| 序号 | 型号 | 长度 L mm | 散热面积 m ² | 每米重 kg |
|----|---------|----------------|------------------------|-----------|
| 18 | SRX10DQ | 80、125、170、215 | | 5.21 |

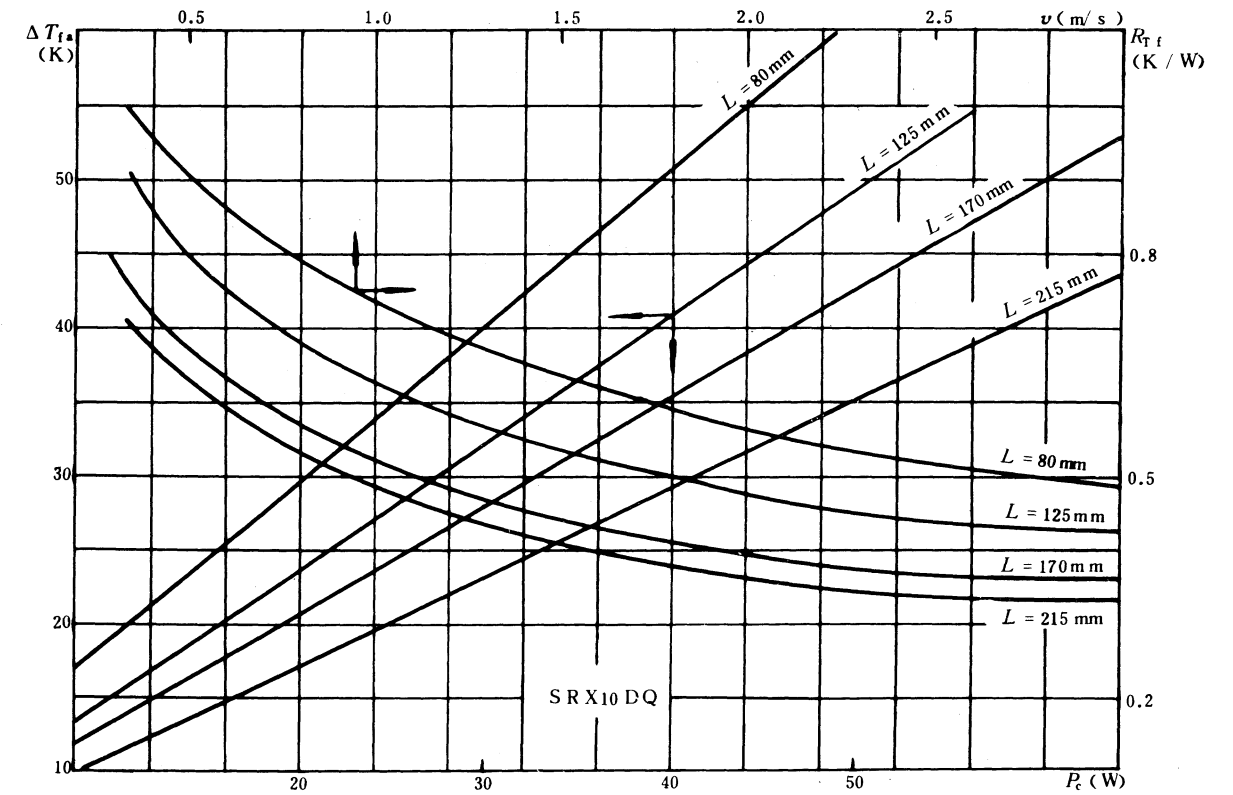


图 11